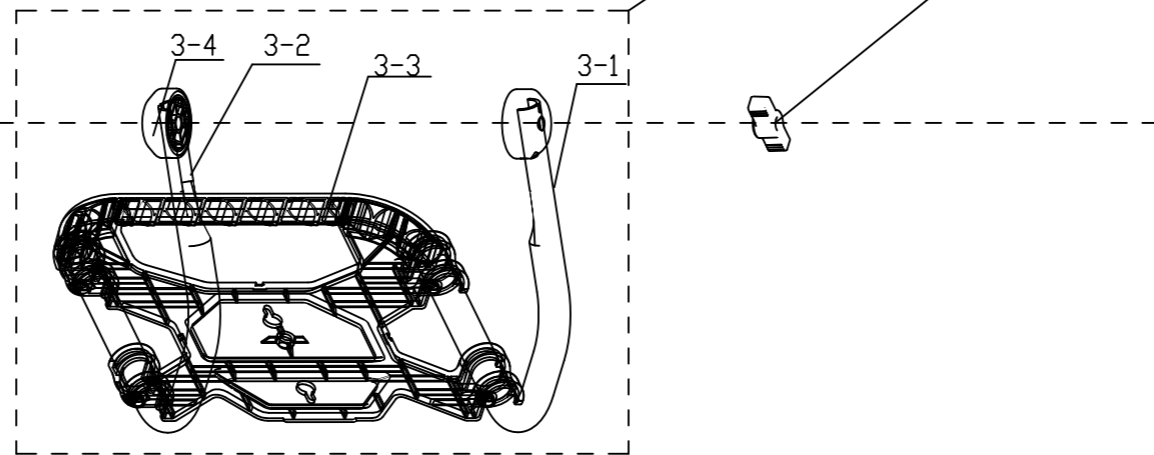
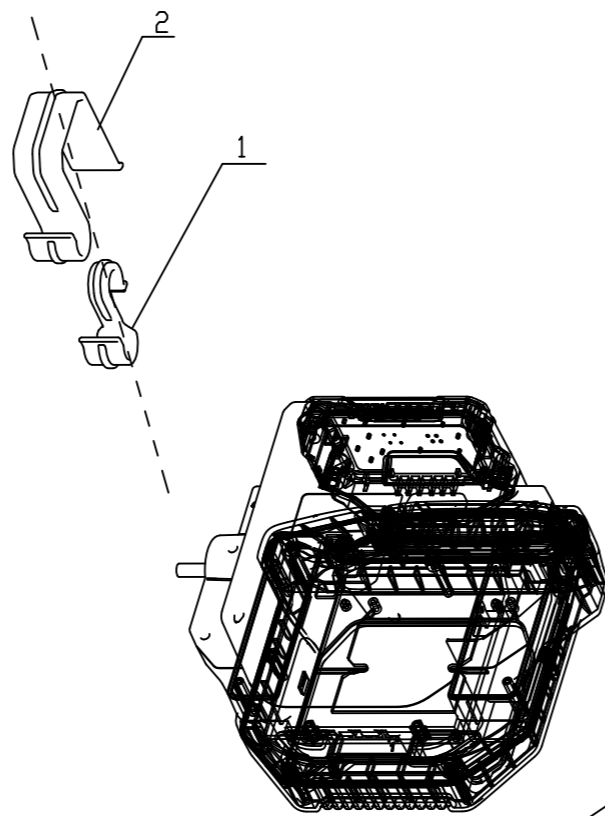


part id



底板组件

技术要求

底板组件必须采用铆接方式组装好出货, 支架旋鈕必须含螺丝

版本号

B

描述

重要度

B

序号	文件名称	中文名称	数量	材料	单件重量	合计重量	备注	ERP号
				材料				
				组件				
				常州格力博集团				
				材料ERP				82V工作灯爆炸图
设计	魏琳	标准化	王琳	阶段标记	视角标记	重量	比例	
校对	魏琳			S	A B	mass[.2]	1:12	图号
审核	王琳	批准	王琳					ERP号
工艺		日期	2022/10/10	共1页		第1页		3502102